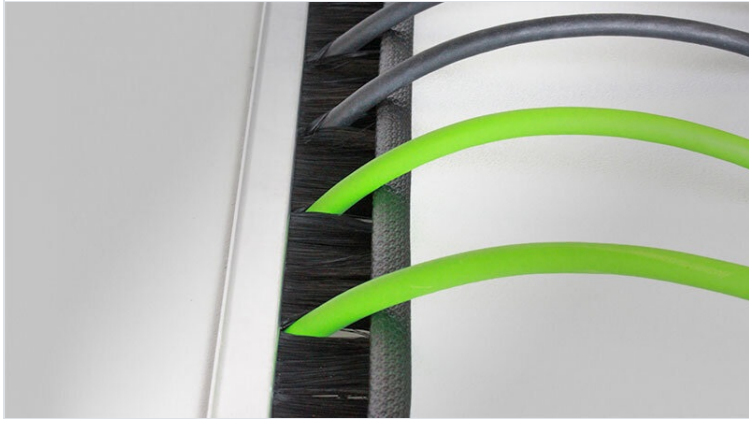


KDR-BES-U borstlist med klämprofil

i individuell längd eller för styrskop Rittal, nVent Hoffman, ELDON, Häwa, Schneider Electric eller ETA



RoHS
compliant

REACH
COMPLIANCE

Made in
Germany

Kabeluttag med borstlist för botten av kontrollskåpet för individuella utbryten vid kontrollskåpet, IT-skåpet eller i maskinväggen. Genom innovativa och universella kabelprofilen kan borstplattan t.ex. vid kanter också monteras med en vinkel av 90°.

Borsten kan alltid tas ut och monteras vid andra montagevarianter. Borstlisten KDR-BES-U kan adapteras på nästan alla vanliga bottenplåtar av diverse styrskāptillverkare. Bottenplåtarna som kommer med sleveransen måste inte bytas ut, de används för att montera borstlisten KDR-BES-U.

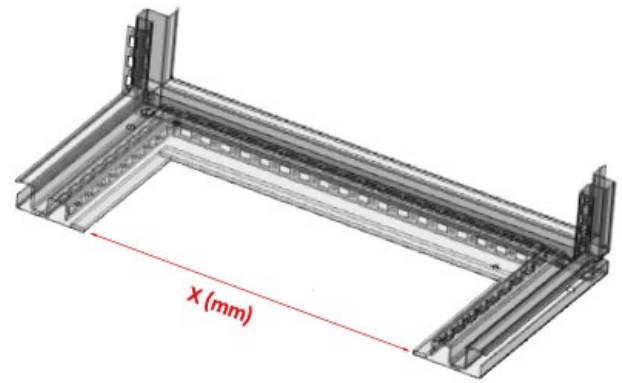
Det finns 4 olika varianter:

Art.Nr. 58210.xxxx - för plåttjockheter 1.5 - 2 mm, trimhöjd 35 mm

Art.Nr. 58215.xxxx - för plåttjockheter 1.5 - 2 mm, trimhöjd 50 mm

Art.Nr. 58225.xxxx - för plåttjockheter 2.5 - 3 mm, trimhöjd 35 mm

Art.Nr. 58230.xxxx - för plåttjockheter 2.5 - 3 mm, trimhöjd 50 mm



Bestäm din individuell längd:

X (mm) = golvöppningens mått

Bestellnummer (exempel):

$X = 999$ mm --> Best.Nr. 58210.0999

Specifikationer

Material	Aluminium Borst: Polyamid
Temperatur	-20 C° till 90 C°
Egenskaper	silikonfri, halogenfri

Fördelar

- Snabb montering utan verktyg
- Originala golvlåtar av styrskopet blir använda
- Tre olika montagevarianter är möjliga
- Montagevarianten kan till alltid bli ändrad av användaren
- Individuella längder till max. 1500 mm

Produkttyper och storlekar

KDR-BES-U-xxxx (1.5-2-35 mm)



ArtNr. **58210.xxxx**
EAN
Antal **1**
Borsthöjd **35 mm**
För min. **1,5 mm**
väggjocklek
För max. **2 mm**
väggjocklek

KDR-BES-U-xxxx (1.5-2-50 mm)



ArtNr. **58215.xxxx**
EAN
Antal **1**
Borsthöjd **50 mm**
För min. **1,5 mm**
väggjocklek
För max. **2 mm**
väggjocklek

KDR-BES-U-xxxx (2.5-3-35 mm)



ArtNr. **58225.xxxx**
EAN
Antal **1**
Borsthöjd **35 mm**
För min. **2,5 mm**
väggjocklek
För max. **3 mm**
väggjocklek

KDR-BES-U-xxxx (2.5-3-50 mm)



ArtNr. **58230.xxxx**
EAN
Antal **1**
Borsthöjd **50 mm**
För min. **2,5 mm**
väggjocklek
För max. **3 mm**
väggjocklek

KDR-BES-U-VX25-600 (35 mm)



ArtNr. **58225.0452** Synstorlek på **452 mm**
EAN **4251269320** basöppning
385 Borsthöjd **35 mm**
Antal **1**
Bredd **16 mm**
Lämplig för **Rittal VX25**
kapsling
Längd **452 mm**
För **600 mm**
kapslingsbredd

KDR-BES-U-VX25-600 (50mm)



ArtNr. **58230.0452** Synstorlek på **452 mm**
EAN **4251269320** basöppning
996 Borsthöjd **50 mm**
Antal **1**
Bredd **16 mm**
Lämplig för **Rittal VX25**
kapsling
Längd **452 mm**
För **600 mm**
kapslingsbredd

KDRS-BES-U-VX25-600 (50mm)

ArtNr.	58030	Synstorlek på	452 mm
EAN	4251269328	basöppning	
	909	Borsthöjd	50 mm
Antal	1		
Bredd	16 mm		
Lämplig för kapsling	Rittal VX25		
Längd	488 mm		
För kapslingsbredd	600 mm		

KDR-BES-U-VX25-800 (35 mm)

ArtNr.	58225.0652	Synstorlek på	652 mm
EAN	4251269320	basöppning	
	392	Borsthöjd	35 mm
Antal	1		
Bredd	16 mm		
Lämplig för kapsling	Rittal VX25		
Längd	652 mm		
För kapslingsbredd	800 mm		

KDRS-BES-U-VX25-800 (50mm)

ArtNr.	58031	Synstorlek på	652 mm
EAN	4251269328	basöppning	
	916	Borsthöjd	50 mm
Antal	1		
Bredd	16 mm		
Lämplig för kapsling	Rittal VX25		
Längd	688 mm		
För kapslingsbredd	800 mm		

KDR-BES-U-VX25-800 (50mm)

ArtNr.	58230.0652	Synstorlek på	652 mm
EAN	4251269321	basöppning	
	016	Borsthöjd	50 mm
Antal	1		
Bredd	16 mm		
Lämplig för kapsling	Rittal VX25		
Längd	652 mm		
För kapslingsbredd	800 mm		

KDR-BES-U-VX25-1000 (35 mm)

ArtNr.	58225.0402	Synstorlek på	402 mm
EAN	4251269320	basöppning	
	408	Centralt stöd	ja
Antal	1	Borsthöjd	35 mm
Bredd	16 mm		
Lämplig för kapsling	Rittal VX25		
Längd	402 mm		
För kapslingsbredd	1.000 mm		

KDR-BES-U-VX25-1000 (50mm)

ArtNr.	58230.0402	Synstorlek på	402 mm
EAN	4251269320	basöppning	
	989	Centralt stöd	ja
Antal	1	Borsthöjd	50 mm
Bredd	16 mm		
Lämplig för kapsling	Rittal VX25		
Längd	402 mm		
För kapslingsbredd	1.000 mm		

KDRS-BES-U-VX25-1000 (50mm)

ArtNr.	58032	Synstorlek på	402 mm
EAN	4251269328	basöppning	
	923	Centralt stöd	ja
Antal	1	Borsthöjd	50 mm
Bredd	16 mm		
Lämplig för kapsling	Rittal VX25		
Längd	438 mm		
För kapslingsbredd	1.000 mm		

KDR-BES-U-VX25-1200 (35 mm)

ArtNr.	58225.0502	Synstorlek på	502 mm
EAN	4251269320	basöppning	
	415	Centralt stöd	ja
Antal	1	Borsthöjd	35 mm
Bredd	16 mm		
Lämplig för kapsling	Rittal VX25		
Längd	502 mm		
För kapslingsbredd	1.200 mm		

KDR-BES-U-VX25-1200 (50mm)

ArtNr.	58230.0502	Synstorlek på	502 mm
EAN	4251269321	basöppning	
	009	Centralt stöd	ja
Antal	1	Borsthöjd	50 mm
Bredd	16 mm		
Lämplig för kapsling	Rittal VX25		
Längd	502 mm		
För kapslingsbredd	1.200 mm		

KDRS-BES-U-VX25-1200 (50mm)

ArtNr.	58033	Synstorlek på	502 mm
EAN	4251269328	basöppning	
	930	Centralt stöd	ja
Antal	1	Borsthöjd	50 mm
Bredd	16 mm		
Lämplig för kapsling	Rittal VX25		
Längd	538 mm		
För kapslingsbredd	1.200 mm		

KDR-BES-U-TS8-600-0435

ArtNr.	58210.0435	För	600 mm
EAN	4251269316	kapslingsbredd	
	524	Synstorlek på	435 mm
Antal	1	basöppning	
Bredd	16 mm		
Borsthöjd	35 mm		
Lämplig för kapsling	Rittal TS 8		
Längd	435 mm		

KDR-BES-U-TS8-800

ArtNr.	58210.0635	För	800 mm
EAN	4251269316	kapslingsbredd	
	548	Synstorlek på	635 mm
Antal	1	basöppning	
Bredd	16 mm		
Borsthöjd	35 mm		
Lämplig för kapsling	Rittal TS 8		
Längd	635 mm		

KDR-BES-U-TS8-1000



ArtNr.	58210.0397	För	1.000 mm
EAN	4251269316	kapslingsbredd	
	517	Synstorlek på	397 mm
Antal	1	basöppning	
Bredd	16 mm	Centralt stöd	ja
Borsthöjd	35 mm		
Lämplig för kapsling	Rittal TS 8		
Längd	397 mm		

KDR-BES-U-TS8-1000-0835



ArtNr.	58210.0835	För	1.000 mm
EAN	4251269316	kapslingsbredd	
	555	Synstorlek på	835 mm
Antal	1	basöppning	
Bredd	16 mm	Centralt stöd	nej
Borsthöjd	35 mm		
Lämplig för kapsling	Rittal TS 8		
Längd	835 mm		

KDR-BES-U-TS8-1200



ArtNr.	58210.0495	För	1.200 mm
EAN	4251269316	kapslingsbredd	
	531	Synstorlek på	495 mm
Antal	1	basöppning	
Bredd	16 mm	Centralt stöd	ja
Borsthöjd	35 mm		
Lämplig för kapsling	Rittal TS 8		
Längd	495 mm		

KDR-BES-U-HW-600 (392/35 mm)



ArtNr. **58210.0392**
EAN **4251269324**
697
Antal **1**
Längd **392 mm**
För **600 mm**
kapslingsbredd
Synstorlek på **392 mm**
basöppning
Borsthöjd **35 mm**

KDR-BES-U-HW-600 (392/50 mm)



ArtNr. **58215.0392**
EAN **4251269324**
734
Antal **1**
Längd **392 mm**
För **600 mm**
kapslingsbredd
Synstorlek på **392 mm**
basöppning
Borsthöjd **50 mm**

KDR-BES-U-HW-600 (592/35 mm)



ArtNr. **58210.0592**
EAN **4251269324**
703
Antal **1**
Längd **592 mm**
För **600 mm**
kapslingsbredd
Synstorlek på **592 mm**
basöppning
Borsthöjd **35 mm**

KDR-BES-U-HW-600 (592/50 mm)



ArtNr. **58215.0592**
EAN **4251269324**
741
Antal **1**
Längd **592 mm**
För **600 mm**
kapslingsbredd
Synstorlek på **592 mm**
basöppning
Borsthöjd **50 mm**

KDR-BES-U-HW-600 (792/35 mm)



ArtNr. **58210.0792**
EAN **4251269324**
710
Antal **1**
Längd **792 mm**
För **600 mm**
kapslingsbredd
Synstorlek på **792 mm**
basöppning
Borsthöjd **35 mm**

KDR-BES-U-HW-600 (792/50 mm)



ArtNr. **58215.0792**
EAN **4251269324**
758
Antal **1**
Längd **792 mm**
För **600 mm**
kapslingsbredd
Synstorlek på **792 mm**
basöppning
Borsthöjd **50 mm**

KDR-BES-U-HW-600 (992/35 mm)



ArtNr. **58210.0992**
EAN **4251269324**
727
Antal **1**
Längd **992 mm**
För **600 mm**
kapslingsbredd
Synstorlek på **992 mm**
basöppning
Borsthöjd **35 mm**

KDR-BES-U-HW-600 (992/50 mm)



ArtNr. **58215.0992**
EAN **4251269324**
765
Antal **1**
Längd **992 mm**
För **600 mm**
kapslingsbredd
Synstorlek på **992 mm**
basöppning
Borsthöjd **50 mm**

KDR-BES-U-SSP-600 (35 mm)



ArtNr. **58210.0414** Synstorlek på **414 mm**
EAN **4251269324** basöppning
611 Borsthöjd **35 mm**
Antal **1**
Bredd **16 mm**
Lämplig för **Schneider**
kapsling **Electric**
Spacial SF
Längd **414 mm**
För **600 mm**
kapslingsbredd

KDR-BES-U-SSP-600 (50 mm)

ArtNr.	58215.0414	Synstorlek på	414 mm
EAN	4251269324	basöppning	
	659	Borsthöjd	50 mm
Antal	1		
Bredd	16 mm		
Lämplig för kapsling	Schneider Electric Spacial SF		
Längd	414 mm		
För kapslingsbredd	600 mm		

KDR-BES-U-SSP-800 (35 mm)

ArtNr.	58210.0614	Synstorlek på	614 mm
EAN	4251269324	basöppning	
	628	Borsthöjd	35 mm
Antal	1		
Bredd	16 mm		
Lämplig för kapsling	Schneider Electric Spacial SF		
Längd	614 mm		
För kapslingsbredd	800 mm		

KDR-BES-U-SSP-800 (50 mm)

ArtNr.	58215.0614	Synstorlek på	614 mm
EAN	4251269324	basöppning	
	666	Borsthöjd	50 mm
Antal	1		
Bredd	16 mm		
Lämplig för kapsling	Schneider Electric Spacial SF		
Längd	614 mm		
För kapslingsbredd	800 mm		

KDR-BES-U-SSP-1000 (35 mm)

ArtNr.	58210.0814	Synstorlek på	814 mm
EAN	4251269324	basöppning	
	635	Borsthöjd	35 mm
Antal	1		
Bredd	16 mm		
Lämplig för kapsling	Schneider Electric Spacial SF		
Längd	814 mm		
För kapslingsbredd	1.000 mm		

KDR-BES-U-SSP-1000 (50 mm)

ArtNr.	58215.0814	Synstorlek på	814 mm
EAN	4251269324	basöppning	
	673	Borsthöjd	50 mm
Antal	1		
Bredd	16 mm		
Lämplig för kapsling	Schneider Electric Spacial SF		
Längd	814 mm		
För kapslingsbredd	1.000 mm		

KDR-BES-U-SSP-1200 (35 mm)

ArtNr.	58210.0477	Synstorlek på	477 mm
EAN	4251269324	basöppning	
	642	Borsthöjd	35 mm
Antal	1		
Bredd	16 mm		
Lämplig för kapsling	Schneider Electric Spacial SF		
Längd	477 mm		
För kapslingsbredd	1.200 mm		

KDR-BES-U-SSP-1200 (50 mm)

ArtNr.	58215.0477	Synstorlek på	477 mm
EAN	4251269324	basöppning	
	680	Borsthöjd	50 mm
Antal	1		
Bredd	16 mm		
Lämplig för kapsling	Schneider Electric Spacial SF		
Längd	477 mm		
För kapslingsbredd	1.200 mm		

KDR-BES-U-ELDON-600 (35 mm)

ArtNr.	58221.0435	Synstorlek på	435 mm
EAN	4251269325	basöppning	
	229	Borsthöjd	35 mm
Antal	1		
Bredd	16 mm		
Lämplig för kapsling	nVent Eldon MCD/MCS/MKD/MKS		
Längd	435 mm		
För kapslingsbredd	600 mm		

KDR-BES-U-ELDON-600 (50 mm)

ArtNr.	58222.0435	Synstorlek på	435 mm
EAN	4251269325	basöppning	
	267	Borsthöjd	50 mm
Antal	1		
Bredd	16 mm		
Lämplig för kapsling	nVent Eldon MCD/MCS/MKD/MKS		
Längd	435 mm		
För kapslingsbredd	600 mm		

KDR-BES-U-ELDON-800+1600 (35 mm)

ArtNr.	58221.0635	Synstorlek på	635 mm
EAN	4251269325	basöppning	
	236	Borsthöjd	35 mm
Antal	1		
Bredd	16 mm		
Lämplig för kapsling	nVent Eldon MCD/MCS/MKD/MKS		
Längd	635 mm		
För kapslingsbredd	800 mm		

KDR-BES-U-ELDON-800+1600 (50 mm)

ArtNr.	58222.0635	Synstorlek på	635 mm
EAN	4251269325	basöppning	
	274	Borsthöjd	50 mm
Antal	1		
Bredd	16 mm		
Lämplig för kapsling	nVent Eldon MCD/MCS/MKD/MKS		
Längd	635 mm		
För kapslingsbredd	800 mm		

KDR-BES-U-ELDON-1000 (35 mm)

ArtNr.	58221.0835	Synstorlek på	835 mm
EAN	4251269325	basöppning	
	243	Borsthöjd	35 mm
Antal	1		
Bredd	16 mm		
Lämplig för kapsling	nVent Eldon MCD/MCS/MKD/MKS		
Längd	835 mm		
För kapslingsbredd	1.000 mm		

KDR-BES-U-ELDON-1000 (50 mm)

ArtNr.	58222.0835	Synstorlek på	835 mm
EAN	4251269325	basöppning	
	281	Borsthöjd	50 mm
Antal	1		
Bredd	16 mm		
Lämplig för kapsling	nVent Eldon MCD/MCS/MKD/MKS		
Längd	835 mm		
För kapslingsbredd	1.000 mm		

KDR-BES-U-ELDON-1200 (35 mm)

ArtNr.	58221.0495	Synstorlek på	495 mm
EAN	4251269325	basöppning	
	250	Borsthöjd	35 mm
Antal	1		
Bredd	16 mm		
Lämplig för kapsling	nVent Eldon MCD/MCS/MKD/MKS		
Längd	495 mm		
För kapslingsbredd	1.200 mm		

KDR-BES-U-ELDON-1200 (50 mm)

ArtNr.	58222.0495	Synstorlek på	495 mm
EAN	4251269325	basöppning	
	298	Borsthöjd	50 mm
Antal	1		
Bredd	16 mm		
Lämplig för kapsling	nVent Eldon MCD/MCS/MKD/MKS		
Längd	495 mm		
För kapslingsbredd	1.200 mm		

KDR-BES-U-ETA-ENUX-600 (35 mm)

ArtNr.	58221.0363	Synstorlek på	363 mm
EAN	4251269325	basöppning	
	304	Borsthöjd	35 mm
Antal	1		
Bredd	16 mm		
Lämplig för kapsling	ETA E NUX		
Längd	363 mm		
För kapslingsbredd	600 mm		

KDR-BES-U-ETA-ENUX-600 (50 mm)

ArtNr.	58222.0363	Synstorlek på	363 mm
EAN	4251269325	basöppning	
	342	Borsthöjd	50 mm
Antal	1		
Bredd	16 mm		
Lämplig för kapsling	ETA E NUX		
Längd	363 mm		
För kapslingsbredd	600 mm		

KDR-BES-U-ETA-ENUX-800 (35 mm)

ArtNr.	58221.0563	Synstorlek på	563 mm
EAN	4251269325	basöppning	
	311	Borsthöjd	35 mm
Antal	1		
Bredd	16 mm		
Lämplig för kapsling	ETA E NUX		
Längd	563 mm		
För kapslingsbredd	800 mm		

KDR-BES-U-ETA-ENUX-800 (50 mm)

ArtNr.	58222.0563	Synstorlek på	563 mm
EAN	4251269325	basöppning	
	359	Borsthöjd	50 mm
Antal	1		
Bredd	16 mm		
Lämplig för kapsling	ETA E NUX		
Längd	563 mm		
För kapslingsbredd	800 mm		

KDR-BES-U-ETA-ENUX-1000 (35 mm)

ArtNr.	58221.0345	Synstorlek på	345 mm
EAN	4251269325	basöppning	
	328	Borsthöjd	35 mm
Antal	1		
Bredd	16 mm		
Lämplig för kapsling	ETA E NUX		
Längd	345 mm		
För kapslingsbredd	1.000 mm		

KDR-BES-U-ETA-ENUX-1000 (50 mm)

ArtNr.	58222.0345	Synstorlek på	345 mm
EAN	4251269325	basöppning	
	366	Borsthöjd	50 mm
Antal	1		
Bredd	16 mm		
Lämplig för kapsling	ETA E NUX		
Längd	345 mm		
För kapslingsbredd	1.000 mm		

KDR-BES-U-ETA-ENUX-1200 (35 mm)

ArtNr.	58221.0445	Synstorlek på	445 mm
EAN	4251269325	basöppning	
	335	Borsthöjd	35 mm
Antal	1		
Bredd	16 mm		
Lämplig för kapsling	ETA E NUX		
Längd	445 mm		
För kapslingsbredd	1.200 mm		

KDR-BES-U-ETA-ENUX-1200 (50 mm)

ArtNr.	58222.0445	Synstorlek på	445 mm
EAN	4251269325	basöppning	
	373	Borsthöjd	50 mm
Antal	1		
Bredd	16 mm		
Lämplig för kapsling	ETA E NUX		
Längd	445 mm		
För kapslingsbredd	1.200 mm		

KDR-BES-U-HG2-600

ArtNr.	58210.0362	Synstorlek på	362 mm
EAN	4251269318	basöppning	
	207		
Antal	1		
Borsthöjd	35 mm		
Lämplig för kapsling	nVent Hoffman PROLINE G2		
Längd	362 mm		
För kapslingsbredd	600 mm		

KDR-BES-U-HG2-800



ArtNr. **58210.0562** Synstorlek på **562 mm**
EAN **4251269318** basöppning
214
Antal **1**
Borsthöjd **35 mm**
Lämplig för **nVent**
kapsling **Hoffman**
PROLINE G2
Längd **562 mm**
För **800 mm**
kapslingsbredd

KDR-BES-U-HG2-1000



ArtNr. **58210.0762** Synstorlek på **762 mm**
EAN **4251269318** basöppning
221
Antal **1**
Borsthöjd **35 mm**
Lämplig för **nVent**
kapsling **Hoffman**
PROLINE G2
Längd **762 mm**
För **1.000 mm**
kapslingsbredd

Edge protection trim



ArtNr. **99152**
EAN **4251269318**
238
Antal **1**
Längd **100.000 mm**
För **0 x 1 - 2 mm**
kabeldiametrar

